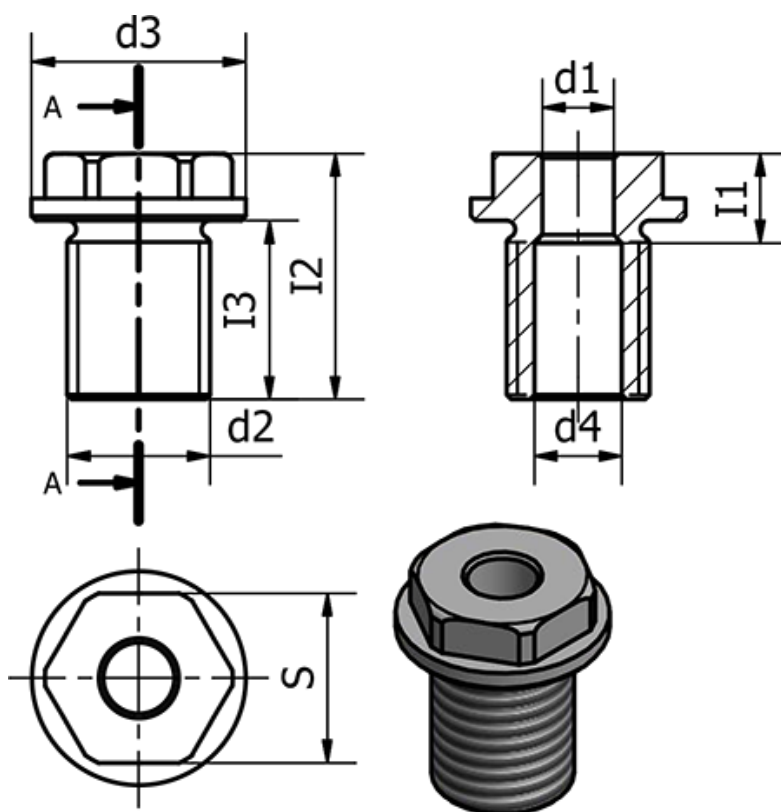


Varenummer: 201132825M16A
Beskrivelse: E+G Bøsning for løftepind i rustfast,
GN 1132-8-25-M16-A

Mål



d1	= 8	s = 19
d2	= M16	
d3	= 24	
d4	= 9.8000000000000007	
Holdekraft i Nm	= 75	
I1	= 25	
I2	= 37.5	
I3	= 25	